



Automotive Equipment

Partner70



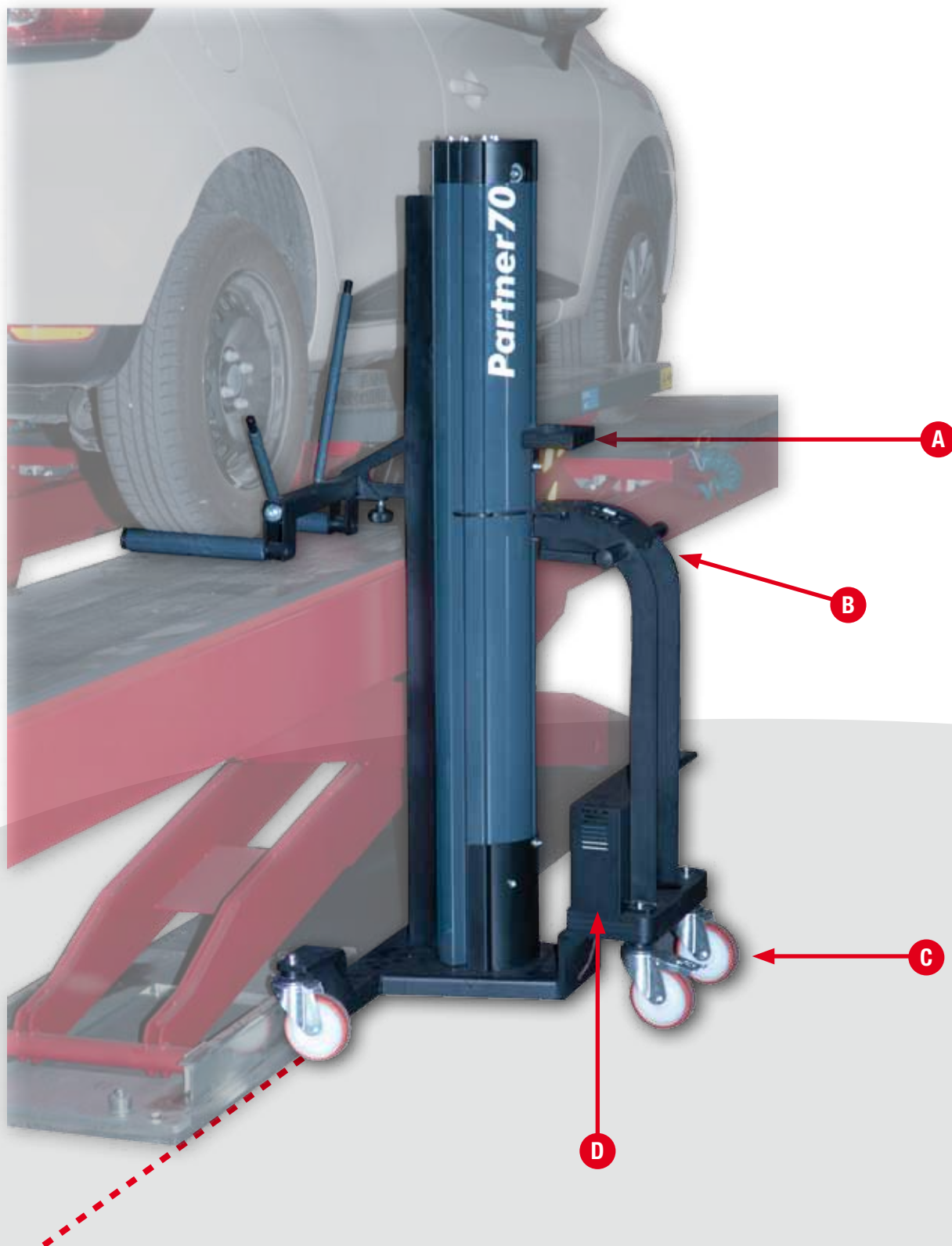
- (IT) Sollevatore Ruota a batteria
- (FR) Elevateur de roue a batterie
- (DE) Reifenheber mit Batteriebetrieb



BATTERY POWERED



- (IT) **Partner 70** ti aiuta a smontare, spostare e montare, in piena sicurezza e con la massima semplicità, ruote da autovettura, SUV e trasporto leggero fino a 70 kg di peso
- (FR) **Partner 70** vous aide à démonter, déplacer et monter les roues des automobiles, des crossover et des véhicules utilitaires légers dont le poids atteint 70 kg, en toute sécurité et le plus simplement possible.
- (DE) **Partner 70** damit lassen sich Räder von PKW, SUV und leichten Nutzfahrzeugen mit einem Gewicht von bis zu 70 kg sicher und einfach demontieren, transportieren und montieren





IT **Ergonomico:** dotato di comandi e supporti studiati per essere nella posizione ottimale di lavoro (A, B).

Automatico e preciso: grazie al selettore UP & DOWN è possibile sollevare ed esattamente centrare la posizione di montaggio o smontaggio della ruota dal veicolo.

FR **Ergonomique:** doté de commandes et de supports étudiés pour trouver la position de travail optimale (A, B).

Automatique et précis: grâce à son sélecteur UP & DOWN, on peut soulever et centrer exactement la position de montage ou de démontage de la roue du véhicule.

DE **Ergonomisch:** mit Bedienelementen und Stützen, die eigens für eine optimale Arbeitsposition entwickelt wurden (A, B).

Automatisch und Präzise: dank dem UP & DOWN-Schalter kann die Montage- oder Demontageposition des Rades am Fahrzeug angehoben und exakt zentriert werden.



IT **Manovrabile:** le ruote piroettanti che garantiscono una manovrabilità perfetta anche con ruote molto pesanti (C).

Autonomia: Garantiti numerosi cicli di sollevamento (>200) grazie all'accumulatore elettrico incorporato (D).

FR **Manoeuvrable:** les roues pivotantes garantissent une manoeuvrabilité totale, même pour travailler sur les roues très lourdes (C).

Autonomie: de nombreux cycles de soulèvement (>200) sont garantis grâce à l'accumulateur électrique incorporé (D)

DE **Manövrierbar:** Die Schwenkräder garantieren ein perfektes Handling auch bei sehr schweren Rädern (C).

Laufzeit: Garantierte Anzahl von Zyklen (> 200) dank integriertem elektrischen Akkumulator (D).



Sollevatore Ruota a batteria

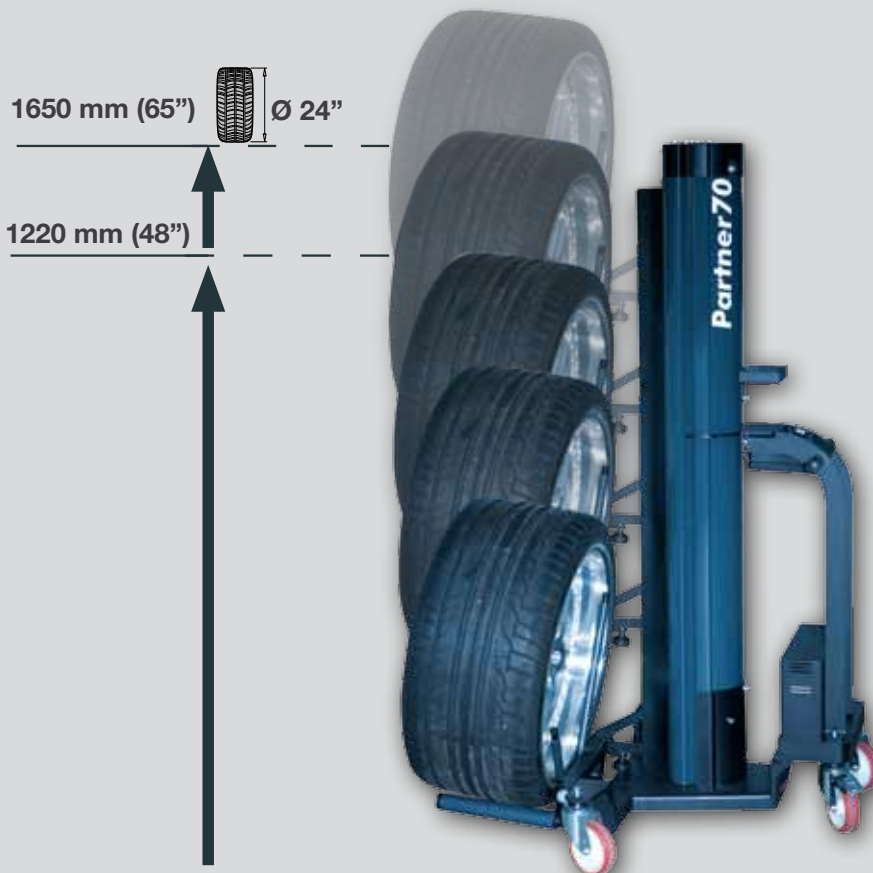
Elevateur de rouea batterie
Reifenheber mit Batteriebetrieb

DATI TECNICI - DONNÉES TECHNIQUES - TECHNISCHE DATEN

PORTATA MASSIMA SOLLEVATORE	PORTÉE MAXIMALE DE L'ÉLÉVATEUR	MAX. TRAGLAST DES HEBERS	70 kg (154 lbs)
ALTEZZA DI SOLLEVAMENTO (PAVIMENTO-CENTRO RUOTA 24")	HAUTEUR DE LEVAGE (SOL-CENTRE DE LA ROUE 24")	HUBHÖHE (BODEN-RADMITTE 24")	1220 (48") 1650 mm (65")
BATTERIA	BATTERIE	BATTERIE	24 Volt
CARICA BATTERIA	CHARGEUR BATTERIE	BATTERIELADUNG	Incluso Included Inbegriffen
PESO SOLLEVATORE	POIDS DE L'ÉLÉVATEUR	GEWICHT	98 kg
INGOMBRO (L X H X P)	ENCOMBREMENT (L X H X P)	ABMESSUNGEN (L X H X P)	870x1665x930 (34,4"x65,5"x36,6")

Altezza massima operativa

Hauteur maximale de fonctionnement
Max. Arbeitshöhe



AVVERTENZA!! REMARQUE! HINWEIS!



TUTELA LA SALUTE E LA SICUREZZA SUL LAVORO

Nel rispetto delle normative vigenti sulla sicurezza del lavoro (d.lgs. 81/2008 - ISO 11228) non è ammissibile sollevare carichi oltre a un certo peso. Nel caso del sollevamento frequente di ruote il valore MASSIMO CONSENTITO E' 20 KG! L'età del lavoratore e la posizione del carico possono anche ridurre questo valore.

PROTÉGEZ LA SANTÉ ET LA SÉCURITÉ DANS LES LIEUX DE TRAVAIL

Conformément aux normes en vigueur en matière de sécurité dans les lieux de travail (D.lég. 81/2008 - ISO 11228) le soulèvement de charges dépassant un poids défini n'est pas admis. En cas de soulèvement fréquent de roues, la valeur MAXIMALE ADMISE EST DE 20 KG! L'âge de l'opérateur et la position de la charge peuvent aussi comporter une valeur inférieure.

SCHUTZ DER GESUNDHEIT UND SICHERHEIT AM ARBEITSPLATZ

In Übereinstimmung mit den geltenden Richtlinien über die Sicherheit am Arbeitsplatz (gesetzesvertretendes Dekret 81/2008 - ISO 11228) ist es nicht zulässig, Lasten über einem bestimmten Gewicht zu heben. Im Fall häufiger Hebevorgängen von Rädern beträgt der MAXIMAL ZULÄSSIGE Wert 20 KG! Das Alter des Arbeitnehmers und die Position können auch zu einer Reduzierung dieses Wert führen.

Fotografie, caratteristiche ed i dati tecnici non sono vincolanti, possono subire modifiche senza preavviso - Les photographies, caractéristiques et données techniques n'engagent en rien le fabricant. Elles peuvent subir des modifications sans préavis. - Die Fotografien, die angegebenen Eigenschaften und die technischen Daten sind nicht verbindlich und können ohne Vorankündigung geändert werden.

Cod. DPTC000215_Ed. 10_2019